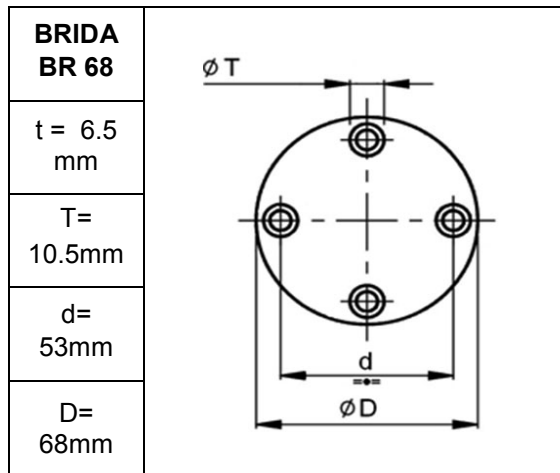
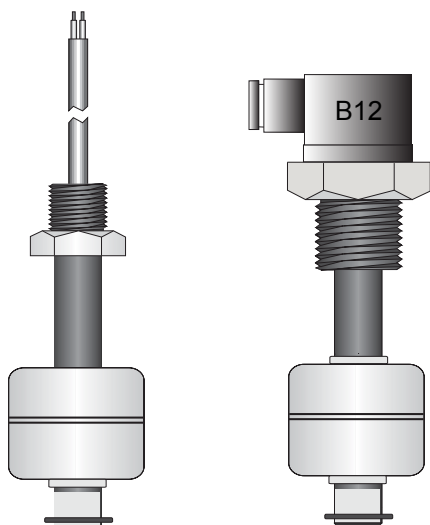


Sensor de Nivel Serie SN



Controlador de Nivel por boya magnética, para todo tipo de líquidos (Aceite, agua, ácidos, etc.). accionamiento por sensor tipo reed switch. Versatilidad en la instalación. Para temperaturas hasta 120°C y presiones hasta 20 bares. Contactos eléctricos tipo SPST o SPDT hasta 3A - 250 Vcc/Vca - 100 W.



Características mecánicas

- Sensor fabricado en su totalidad en acero inoxidable.
- Conexión rosca a medida del cliente
- Boya magnética Acero inoxidable Aisi 316
- Temperatura máxima de funcionamiento 125 °C.
- Presión de prueba máxima 20 Bar.

Características eléctricas

- Señal : sensores reed independientes)
- Contactos libres de potencial, Normalmente abiertos (En presencia de la boya se cierran).
- Tensión Máxima de conmutación 250VAC/DC.
- Contactos eléctricos 3A- 250Vca.
- Diferencial de nivel 3-5 m/m.

Código de pedido

	SN	1	XX	1	1	1	
Sensor de Nivel							Tipo conexión
Contactos							1 = cable 1 mtr 2 = cable 2 mtrs. 3 = cable 3 mtrs. 4 = cable 4 mtrs 5 = conector B12
1 = 1 contacto 2 = 2 contactos 3 = 3 contactos 4 = 4 contactos							Tipo de Boya
Indicar posición de los contactos en pedido							1 = Ø 48 mm 2 = Ø 28 mm
Longitud sensor (CM)							Racor fijación
							1 = sin racor 5 = 1/2" 2 = 1/8" 6 = 3/4" 3 = 1/4" 7 = 1" 4 = 3/8" 8 = 1 1/2" 9 = BR68



especialistas en
regulación y control
de temperatura

Avda. del Cantábrico 11, Pab. 6 • 01013 Vitoria-Gasteiz (Spain)
Tel. (+34)945 25 94 55 Fax - (+34) 945 25 88 52 • www.srcsl.com • info@srcsl.com

