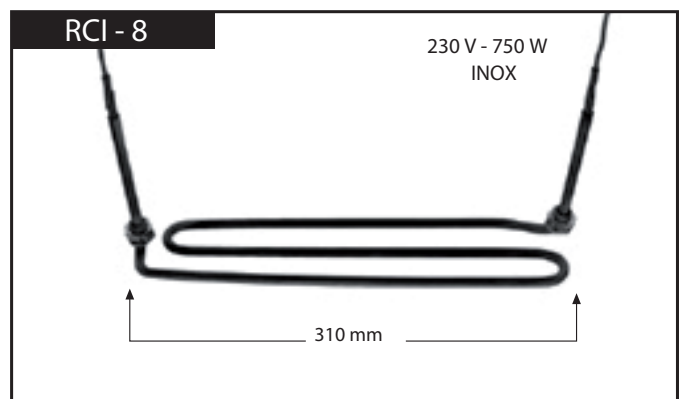
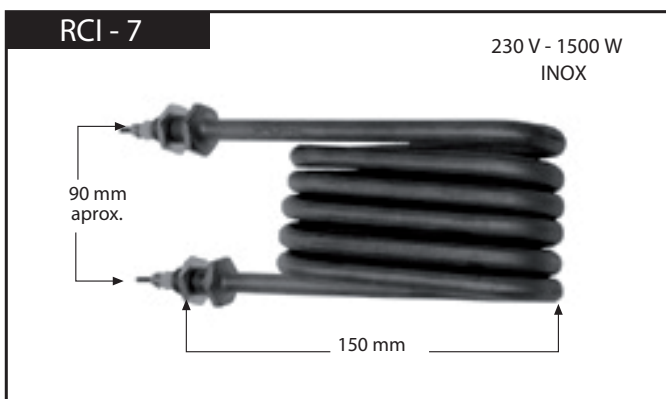
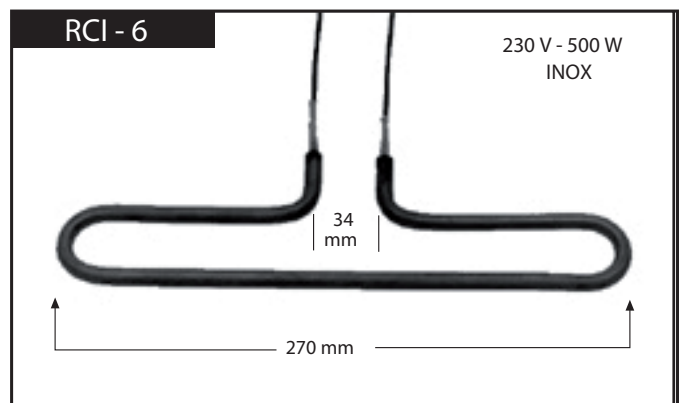
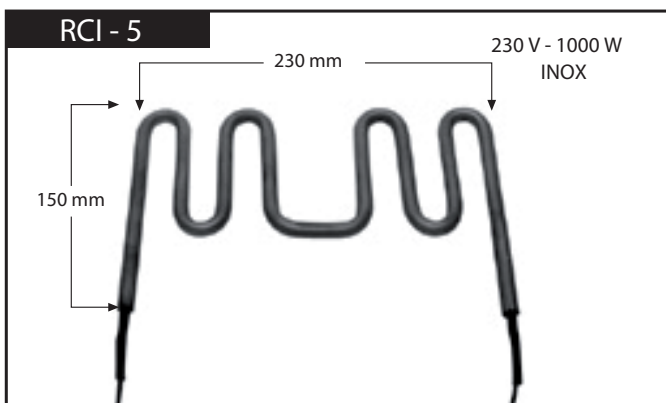
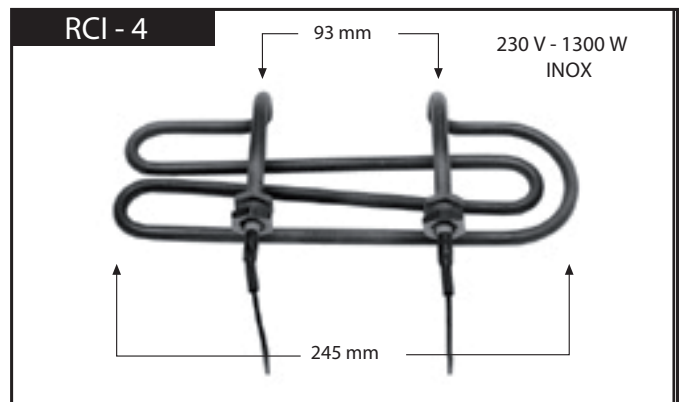
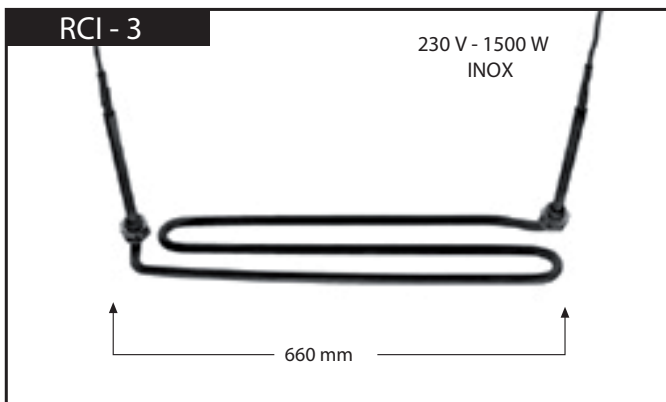
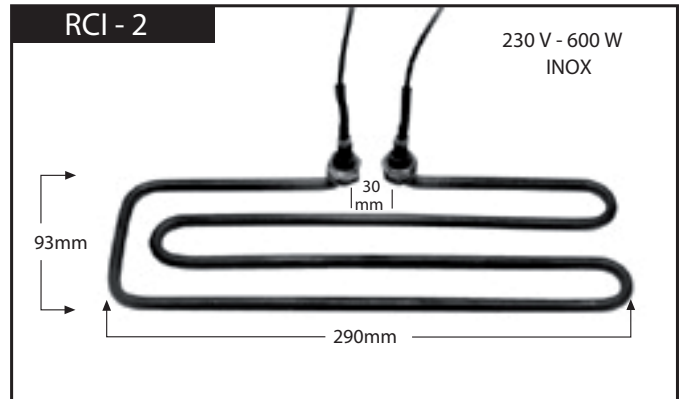
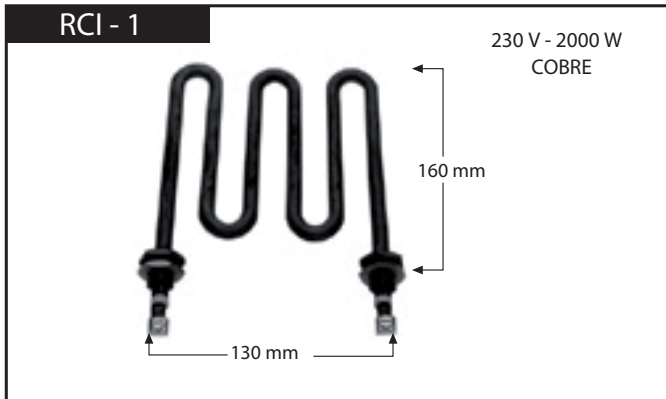
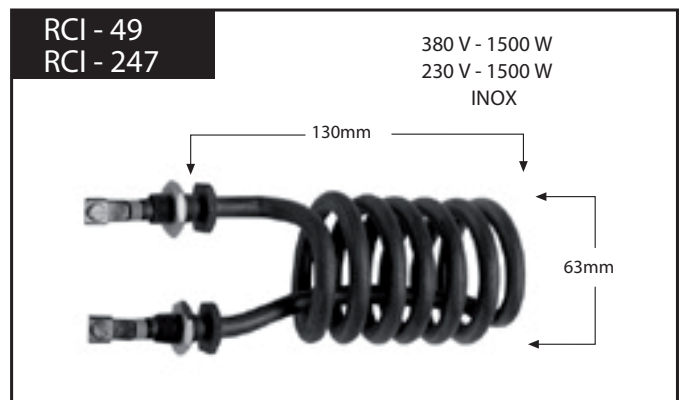
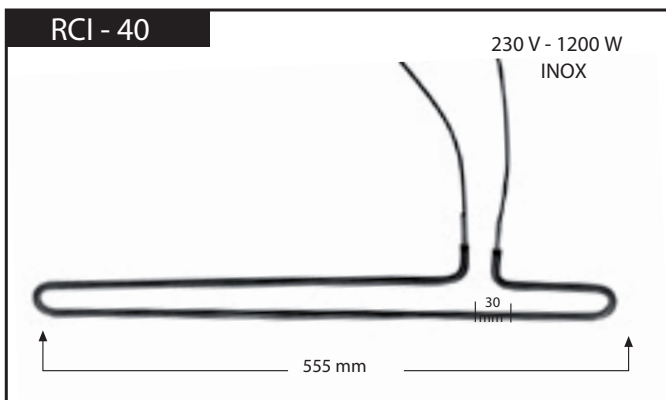
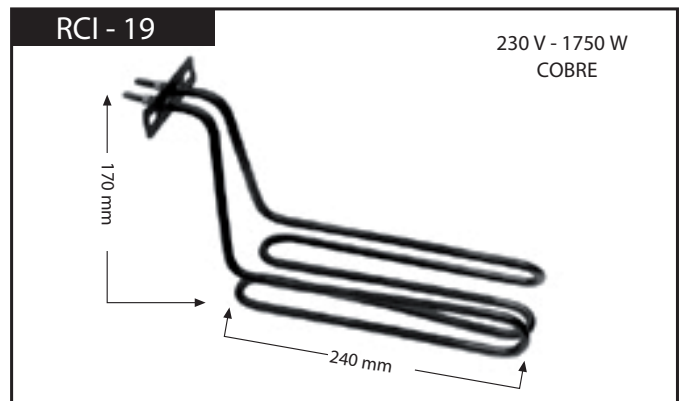
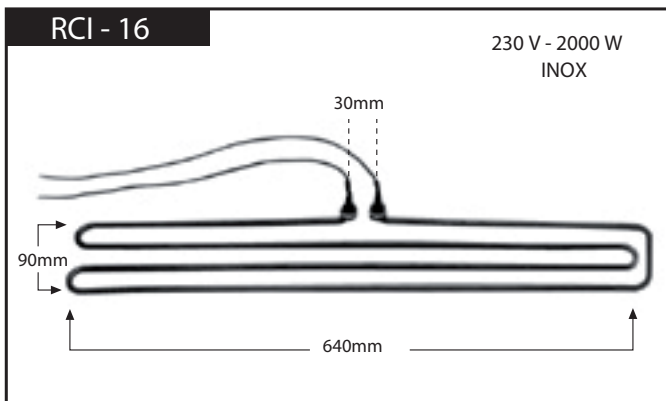
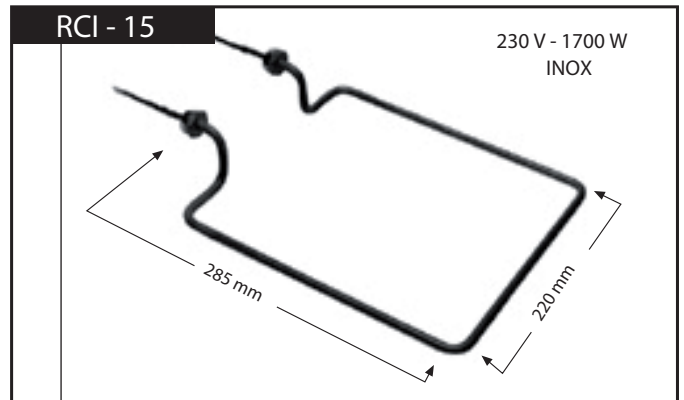
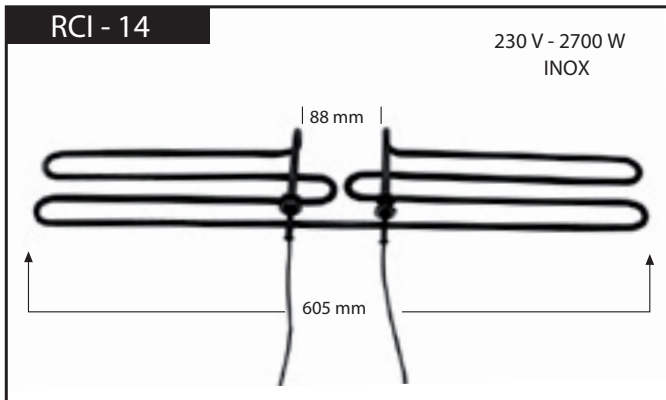
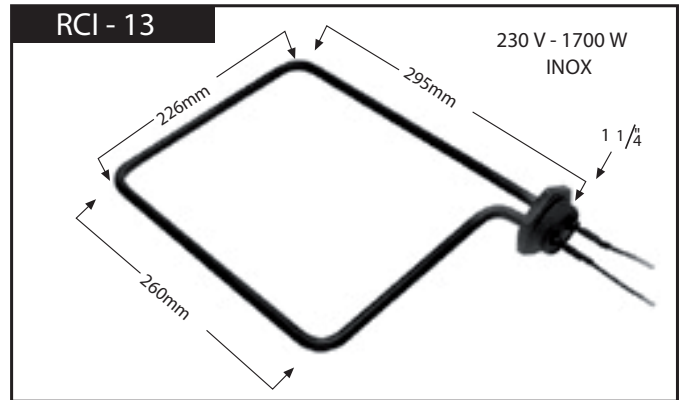
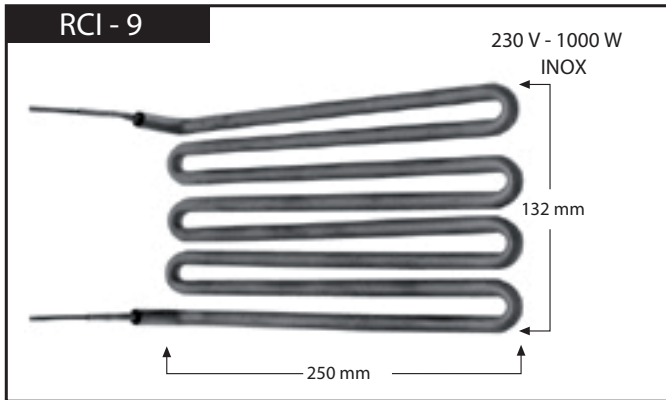


Resistencias Blindadas Especiales

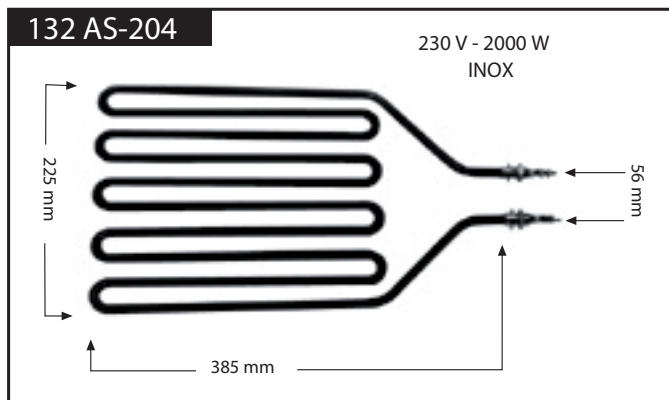
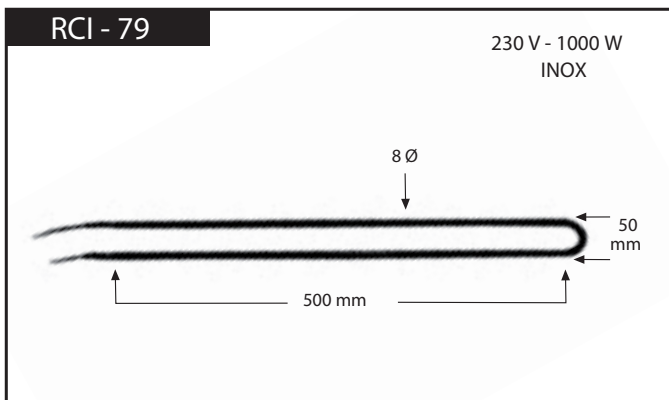
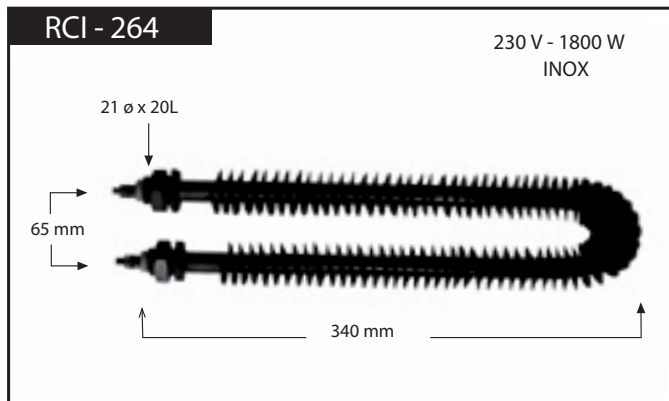
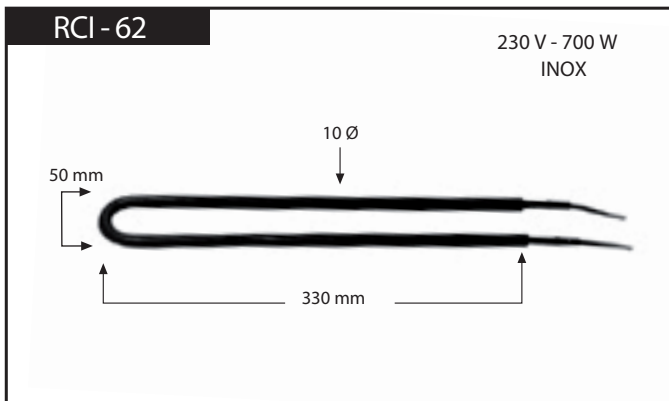
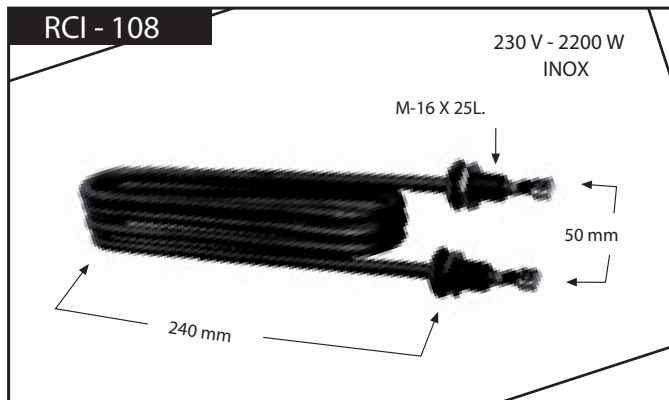
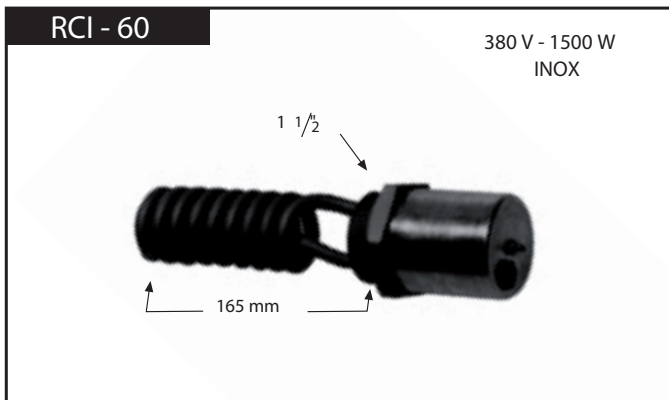
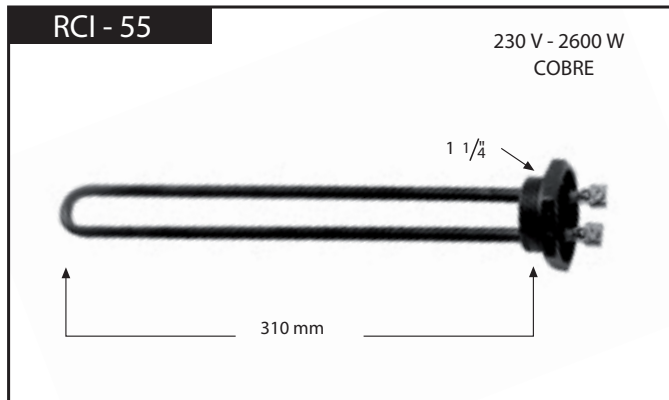
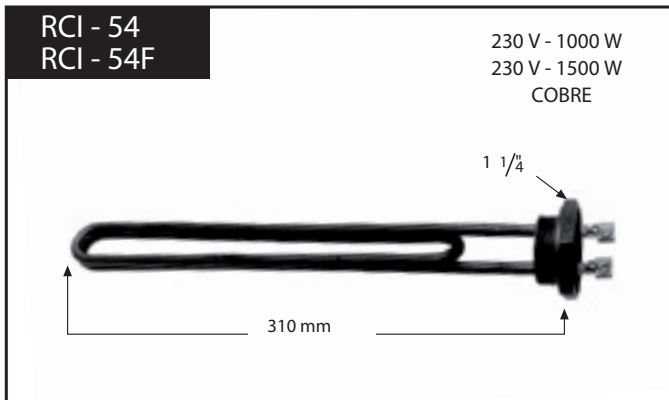
•



Resistencias Blindadas Especiales



Resistencias Blindadas Especiales



Resistencias Blindadas Especiales

