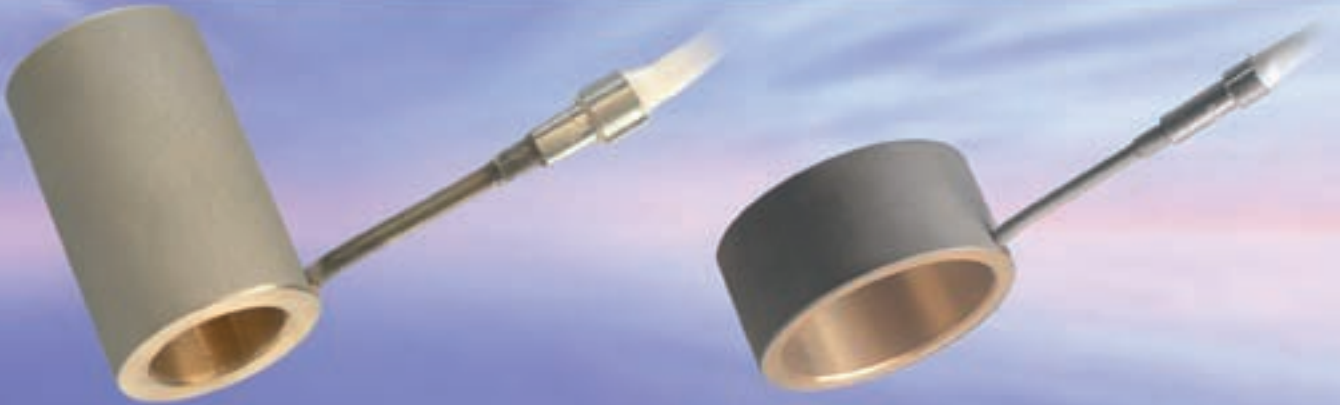


Resistencias Conformables (CHB/CHI)

•

CHB Encapsuladas en Bronce

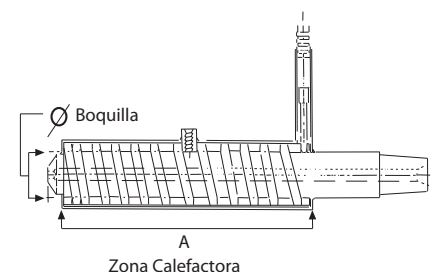


- Boquillas de Inyección.
- Cámaras Calientes.
- Las ventajas de estos elementos es la protección ante la corrosión y la uniformidad del calor al permitir un mejor ajuste a la boquilla.
- Para la fabricación se utilizan las resistencias tipo «RCO» con una funda exterior de acero inoxidable y el interior encapsulado en bronce.
- Conexiones standar 1000 mm con funda de protección de fibra de vidrio más silicona.
- Se fabrican con o sin termopar Fe-Cu Ni (J).

Electrificación Boquillas CHI (ZAMAK)



- Cables para alta temperatura protegidos con tubo metálico flexible con una longitud 1.750 mm.
- Punto roscado para la colocación de termopar en caso de ser necesario.
- Totalmente hermetizadas en acero inoxidable.
- Temperatura de trabajo hasta 450°.



Resistencias Conformables (RCO)



- Boquillas de Inyección.
- Cámaras Calientes.
- Fundición de Metales no Férreos.

Resistencias Conformables (RCO)

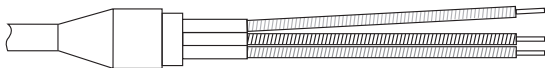



COMPOSICIÓN RESISTENCIAS

- Tubo inoxidable y soldura TIG.
- Cables conexión 1000 mm. (standar) protegidos con funda de vidrio silicona.
- Hilo calefactor Ni Cr 80/20.
- Aislamiento MgO compacto.

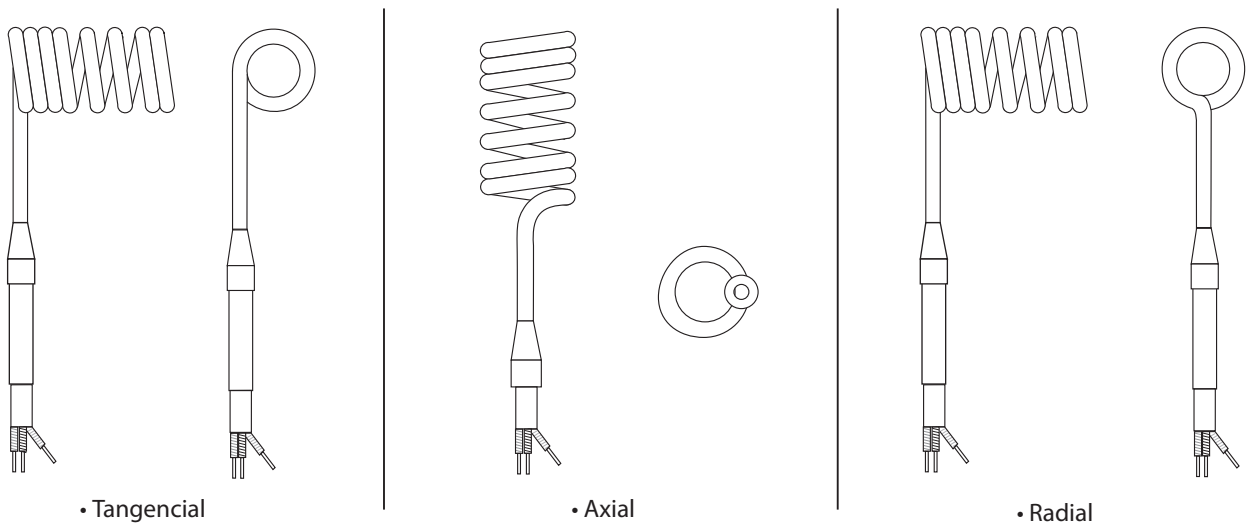
CONTROL DE CALIDAD

- Aislamiento: 5 Megaohmios a 500 V DC.
- Rigidez dieléctrica:
 - 3 \varnothing --- 800 V 2,2 x 4,2 --- 800 V 5 x 7 --- 1.250 V
 - 4 \varnothing --- 800 V 6 x 6 --- 1.250 V
- Tolerancia Potencia + 10% - 5%.
- Tolerancia Longitud $\pm 2,5$ %.

PROTECCIÓN CONEXIONES

-  • Cables Teflón 1000 mm. sin Protección Exterior
-  • Malla Galvanizada 1000 mm.
-  • Tubo Metálico Galvanizado 1000 mm.
-  • Fibra de Vidrio/Silicona 1000 mm.

CONFORMADO DIRECCIÓN SALIDAS

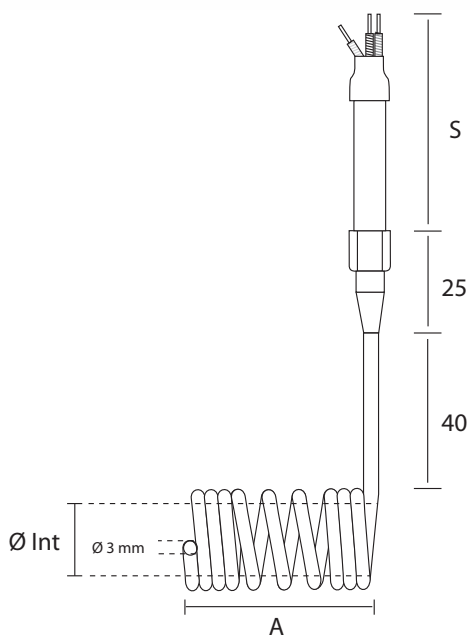


Resistencias Conformables (RCO)

RCO 3 Ø



MODELOS EN STOCK CON · SIN TERMOPAR Fe-Cu Ni			
TIPO	LONGITUD TOTAL	ZONA INACTIVA	230 V W
3 Ø	400	90	180
	550	90	250
	650	90	315
	800	90	400
	950	90	500
	1150	90	630



COMO HACER SU PEDIDO

(EJEMPLO)

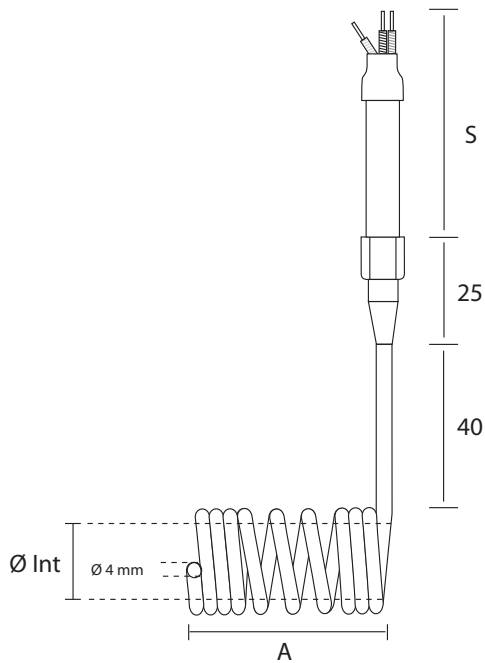
- Tipo: 3 Ø.
- Ø interior: 10 Ø.
- A (ancho): 40 A.
- V (voltios): 230 V.
- W (wattios): 180 W.
- S (conexiones): 1000 mm/nº 2.
- Dirección salidas: radial.
- Termopar Fe - CuNi: SI · NO.

Protección Conexiones pág. nº 26

Conformado Dirección Salida pág. nº 26

Resistencias Conformables (RCO)

RCO 4 Ø



MODELOS EN STOCK CON · SIN TERMOPAR Fe-Cu Ni

TIPO	LONGITUD TOTAL	ZONA INACTIVA	230 V W
4 Ø	400	90	200
	550	90	315
	750	90	400
	950	90	500
	1150	90	630
	1350	90	750
	1650	90	1000
	2000	90	1250
2500	90	1500	

COMO HACER SU PEDIDO

(EJEMPLO)

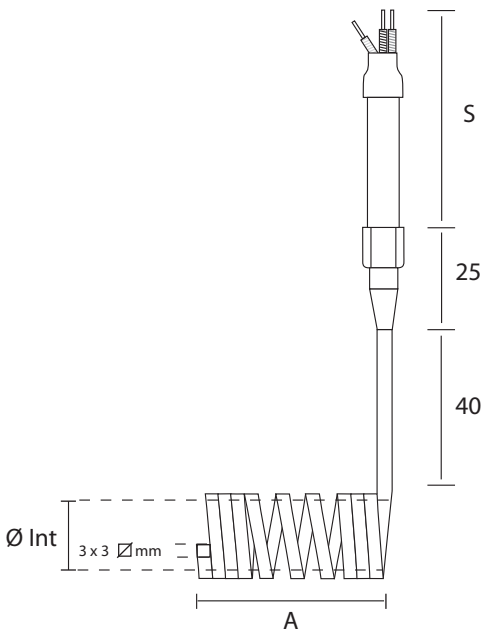
- Tipo: 4 Ø.
- Ø interior: 10 Ø.
- A (ancho): 40 A.
- V (voltios): 230 V.
- W (wattios): 200 W.
- S (conexiones): 1000 mm/nº 2.
- Dirección salidas: radial.
- Termopar Fe - CuNi: SI · NO.

Protección Conexiones pág. nº 26

Conformado Dirección Salida pág. nº 26

Resistencias Conformables (RCO)

RCO 3 x 3 ∇



MODELOS EN STOCK CON · SIN TERMOPAR Fe-Cu Ni			
TIPO	LONGITUD TOTAL	ZONA INACTIVA	230 V W
3x3 ∇	200	90	175
	240	90	175
	300	90	225
	350	90	250
	390	90	215
	400	90	300
	450	90	350
	500	90	400
	540	90	325
	600	90	500
	650	90	400
	700	90	500
	740	90	470
	800	90	600
	900	90	700
	940	90	610
	1000	90	800
	1140	90	630
1200	90	900	
1500	90	750	
1800	90	1100	
2000	90	1400	

COMO HACER SU PEDIDO

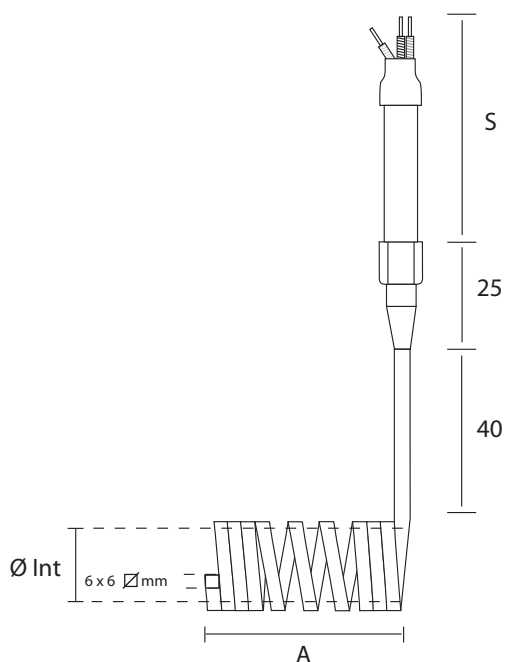
(EJEMPLO)

- Tipo: 3x3 ∇
- Ø interior: 10 Ø.
- A (ancho): 40 A.
- V (voltios): 230 V.
- W (wattios): 350 W.
- S (conexiones): 1000 mm/nº 2.
- Dirección salidas: radial.
- Termopar Fe - CuNi: SI · NO.

Protección Conexiones pág. nº 26
 Conformado Dirección Salida pág. nº 26

Resistencias Conformables (RCO)

RCO 6 x 6 ∇



MODELOS EN STOCK CON · SIN
TERMOPAR Fe-Cu Ni

TIPO	LONGITUD TOTAL	ZONA INACTIVA	230 V W
6 x 6 ∇	210	90	200
	250	90	250
	300	90	300
	400	90	400
	500	90	500
	600	90	600
	700	90	650
	800	90	750
	900	90	850
	1000	90	950
	1250	90	1100
	1500	90	1250
	1750	90	1600
	2000	90	1750
	2500	90	1850
3000	90	2000	
3500	90	2500	

COMO HACER SU PEDIDO


(EJEMPLO)

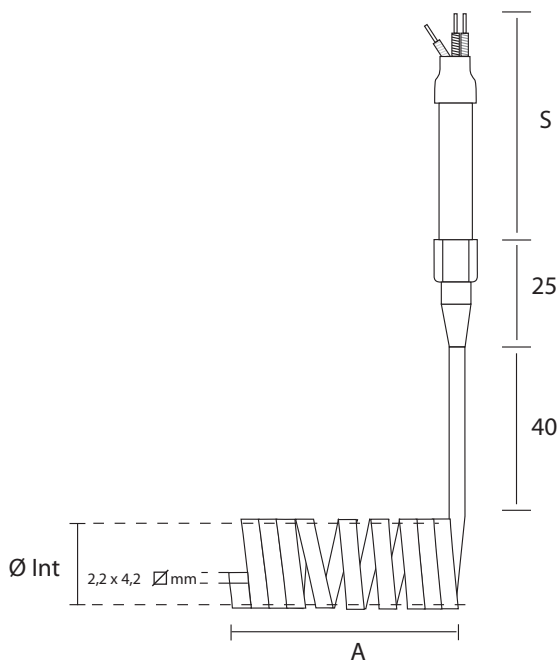
- Tipo: 6X6 ∇
- \varnothing interior: 28 \varnothing .
- A (ancho): 40 A.
- V (voltios): 230 V.
- W (wattios): 500 W.
- S (conexiones): 1000 mm/nº 2.
- Dirección salidas: radial.
- Termopar Fe - CuNi: SI · NO.


Protección Conexiones pág. nº 26

Conformado Dirección Salida pág. nº 26

Resistencias Conformables (RCO)


RCO 2,2 x 4,2 



MODELOS EN STOCK CON · SIN TERMOPAR Fe-Cu Ni			
TIPO	LONGITUD TOTAL	ZONA INACTIVA	230 V W
2,2x4,2 	200	90	175
	250	90	190
	330	90	200
	380	90	225
	430	90	250
	480	90	300
	560	90	350
	630	90	400
	700	90	450
	750	90	550
	860	90	625
	950	90	675
	1000	90	700
	1200	90	800
	1400	90	950
	1600	90	1100
1800	90	1200	
2000	90	1300	
2250	90	1400	

COMO HACER SU PEDIDO

(EJEMPLO)

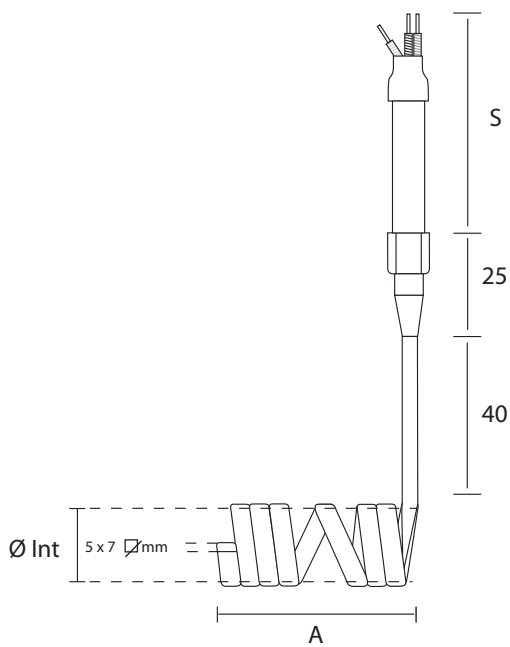
- Tipo: 2,2X4,2 
- ø interior: 10 ø.
- A (ancho): 40 A.
- V (voltios): 230 V.
- W (vatios): 200 W.
- S (conexiones): 1000 mm/nº 2.
- Dirección salidas: radial.
- Termopar Fe - CuNi: SI · NO.

Protección Conexiones pág. nº 26

Conformado Dirección Salida pág. nº 26

Resistencias Conformables (RCO)

RCO 5 x 7 ☒



MODELOS EN STOCK CON · SIN
TERMOPAR Fe-Cu Ni

TIPO	LONGITUD TOTAL	ZONA INACTIVA	230 V W
5 x 7 ☒	210	90	200
	250	90	250
	300	90	300
	400	90	400
	500	90	500
	600	90	600
	700	90	650
	800	90	750
	900	90	850
	1000	90	950
	1250	90	1100
	1500	90	1250
	1750	90	1600
	2000	90	1750
	2500	90	1850
3000	90	2000	
3500	90	2500	

COMO HACER SU PEDIDO

(EJEMPLO)

- Tipo: 5X7 ☒
- ϕ interior: 28 ϕ .
- A (ancho): 40 A.
- V (voltios): 230 V.
- W (wattios): 500 W.
- S (conexiones): 1000 mm/nº 2.
- Dirección salidas: radial.
- Termopar Fe - CuNi: SI - NO.

Protección Conexiones pág. nº 26

Conformado Dirección Salida pág. nº 26