

# Transductor Serie TP



## Transmisores de presión industriales para aplicaciones generales

### Características

Bajo Costo, Larga duración.  
Garantía de 1 año.  
Excelente resistencia a la corrosión.  
Tamaño compacto para una fácil instalación.  
Distintas señales de salida.  
Presión de medida absoluta, relativa y vacío.



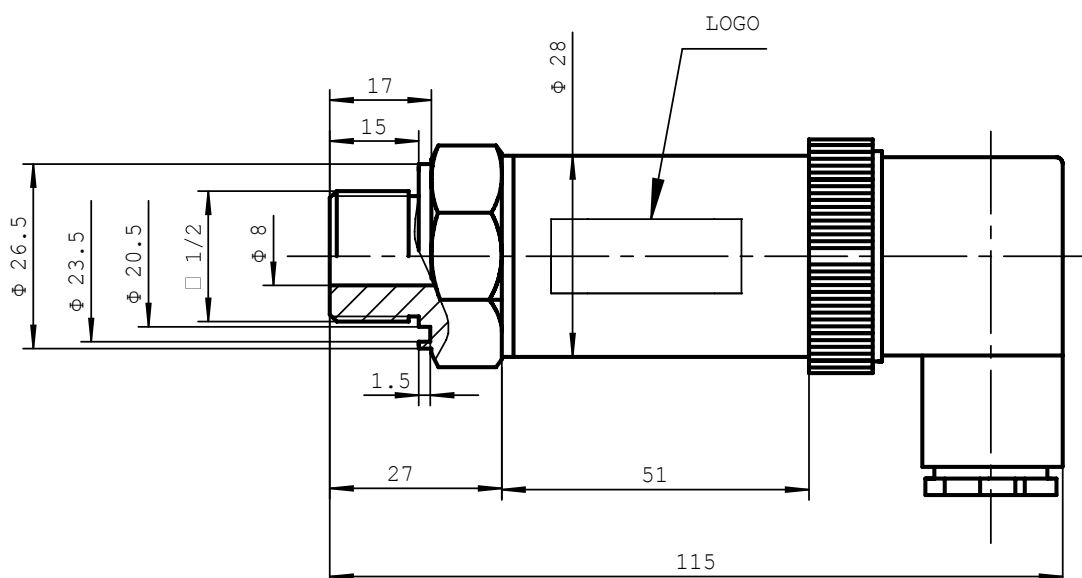
### Descripción

Los transductores de presión industriales de la Serie TP han sido diseñados para ofrecer el mejor rendimiento en todo tipo de control de procesos. Estos transductores son usados habitualmente en el campo de la presión oleohidráulica, hidráulica, gases, neumática y procesos no agresivos.

### Especificaciones

Rangos:	De -1 a 2500bar
Precisión:	±0.5%FS (0,25% FS bajo pedido)
Salida:	4~20mA, 0~5V, 0~10V.
Voltaje:	De 10 a 36 VDC.
Sobre presión:	1,5 FS
Conexión eléctrica:	Cable o conector Hirschmann B12
Conexión de proceso:	G1/4, G1/2 (Otras bajo pedido)
Humedad de trabajo:	0 a 95% RH
Temperatura de trabajo:	-40°C~125°C

### Dimensiones



# Conexión y código de pedido

## ● Conexión estandar

Salida	Conexión	Conector/Cable	Hirschmann DIN43650
0-5V. 0-10V.	Excitación +	1 Rojo	
	Señal +	3 Azul	
	Excitación -/ Señal -	2 Blanco	
Salida	Conexión	Conector/Cable	Hirschmann DIN43650
Salida: 4-20mA	Excitación +/ Señal +	1 Rojo	
	Excitación -/ Señal -	2 Negro	

## ● Código de pedido

**TP6 - 54 - 7 - 2 - 3**

