

# Transductor Serie TP-133



**Transductor de presión de capilar flexible con vaina rígida y termopar para polímero fundido**

## Características

Precisión Superior al 0,5%FS  
Cuerpo completo de acero Inoxidable  
Calibración Interna del 80% FS  
Excelente estabilidad y repetibilidad

## Descripción

**SRC** oferta una completa línea de transductores para extrusión y proceso de polímeros. Todas las unidades tienen como característica estándar el conector bayoneta bendix de 6 y 8 polos y la salida industrial de mv/v. Los transductores para polímero fundido de SRC están también disponibles para aplicaciones de alimentación y medicas. **Nuestros transductores son totalmente compatibles con todos los transductores de mercado que incorporan el conector bendix de 6 u 8 polos.**

## Especificaciones

**Rango:** 0~50bar~2000 Bar

**Salida:** 1.5mV/V, 2mV/V, 2.5 mV/V, 3.33mV/V, 4-20 mA, 0-10Vdc, 0-5Vdc

**Error Combinado:**  $\pm 0.5\%$ FSSO

**Voltaje entrada:** 10VDC / 24Vdc

**Captador Temperatura:** PT100, Termopar tipo E, J, o K

**Repetibilidad:**  $\pm 0.2\%$

**Resistencia puente:** 350 ohms $\pm 10\%$

**Sobre presión:** 2XFSO

**Puente interno de calibracion(R-Cal):** 80% $\pm 1\%$

**Resistencia aislamiento:** 1000Megohms @50Vdc

**Temperatura máxima del diagrama:** 450°C

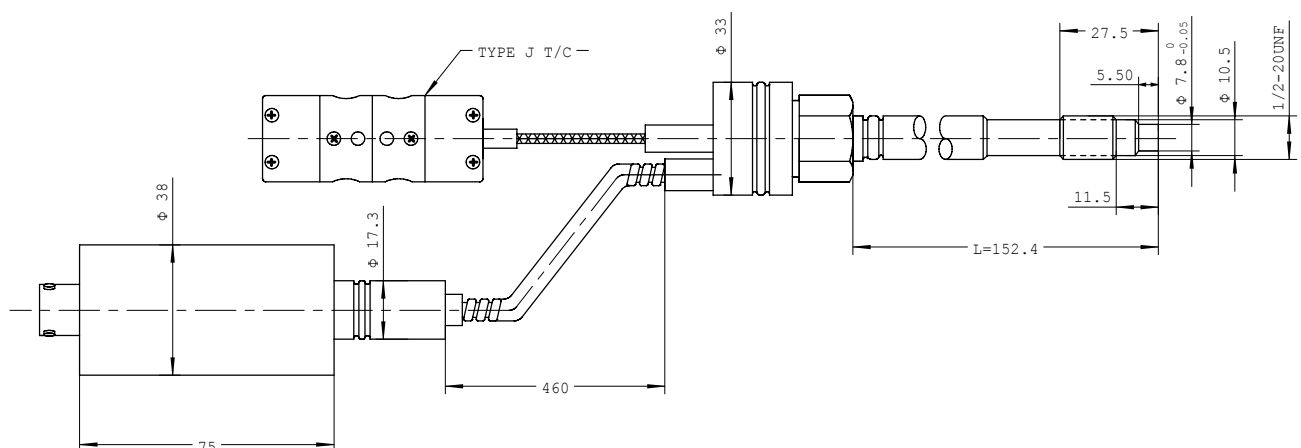
**Material en contacto con medio de presión:** 15-5PH Con recubrimiento de titanio nitrogenado

**Conexión eléctrica:** 6 Pin, 8 Pin

**Conexión de proceso:** 1/2"-20UNF, M14×1.5, M18×1.5, G3/4 or Optional



## Dimensiones



# Orificio de Montaje

<p>Sellado plano</p>	D1	M22×1.5	M28×1.5	G3/4"	PT3/8"
	D2	Φ16.1	Φ18.3	Φ18.3	Φ10.3
	D3	Φ20.1	Φ26.1	Φ24.2	Φ14.9
	M	Φ23	Φ30	Φ21	Φ11
	A	11	12	12	14
	B	12	15	15	19
	C	40	35	35	40
<p>Sellado angulo 45°</p>	D1	M12×1.5	M14×1.5	1/2-20UNF	M18×1.5
	D2	Φ8	Φ8	Φ8	Φ10.1
	D3	Φ10.8	Φ12.5	Φ11.5	Φ16.1
	D4	Φ12.5	Φ14.5	Φ13.1	Φ20
	A	6	6	6	6.5
	B	9	9.5	9.5	10

## Código de pedido TP - 133 - XX - X / XX - X -XXX -X- XXX

### Tipo

Version Vaina Rígida  
+ capilar flexible  
+ sensor temperatura

### Rango Presión

1= 100 Bar 5 = 700 Bar  
2= 200 Bar 6 = 1000 Bar  
3= 350 Bar 7 = 1400 Bar  
4= 500 Bar 8 = 2000 Bar

### Longitud Vaina rigida

3 = 3", 76mm  
6 = 6", 150mm  
9 = 9", 230mm  
12 = 12.5", 320mm

### Longitud Capilar

1 18" = 460 mm  
2 30" = 760 mm

### Salida

1= 1.5 mV/V  
2= 2 mV/V  
3= 2,5 mV/V  
4= 3,33mV/V  
5= 4-20 mA  
6= 0-10Vdc  
7= 0-5Vdc

### Sensor temperatura

E : Tipo E J: Tipo J  
K: Tipo K P: PT100

### Conexión Eléctrica

6 = Conector Bayoneta 6 Pin  
8 = Conector Bayoneta 8 Pin

### Rosca

1 = 1/2-20UNF 2 = M18×1.5  
3 = M14×1.5 4 = Opccional

Distribuidor: