

Transductor Serie TP-123



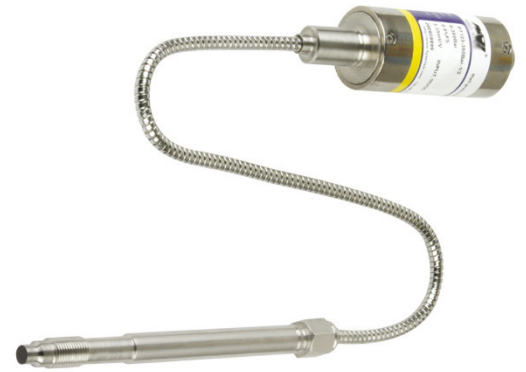
Transductor de presión de capilar flexible con vaina rígida para polímero fundido

Características

Precisión Superior al 0,5% FS
Cuerpo completo de acero Inoxidable
Calibración Interna del 80% FS
Excelente estabilidad y repetibilidad

Descripción

SRC oferta una completa línea de transductores para extrusión y proceso de polímeros. Todas las unidades tienen como característica estándar el conector bayoneta bendix de 6 y 8 polos y la salida industrial de mv/v. Los transductores para polímero fundido de SRC están también disponibles para aplicaciones de alimentación y medicas. **Nuestros transductores son totalmente compatibles con todos los transductores de mercado que incorporan el conector bendix de 6 u 8 polos.**



Especificaciones

Rango: 0~50bar~2000 Bar

Salida: 1.5mV/V, 2mV/V, 2.5 mV/V, 3.33mV/V, 4-20 mA, 0-10Vdc o 0-5Vdc

Error Combinado: $\pm 0.5\%$ FSO

Voltaje entrada: 10Vdc / 24Vdc

Repetibilidad: $\pm 0.2\%$

Resistencia puente: 350 ohms $\pm 10\%$

Sobre presión: 2XFSO

Puente interno de calibración(R-Cal): 80% $\pm 1\%$

Resistencia aislamiento: 1000Megohms @50Vdc

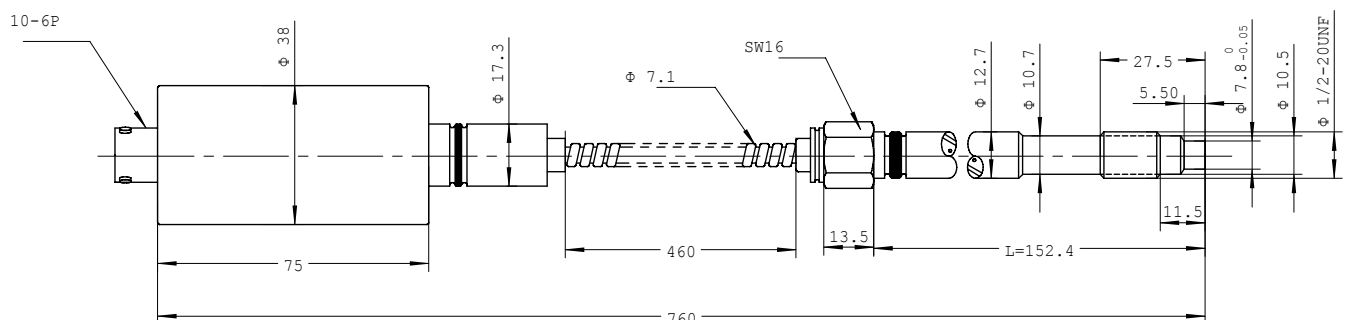
Temperatura máxima del diagrama: 450°C

Material en contacto con medio de presión: 15-5PH Con recubrimiento de titanio nitrogenado

Conexión eléctrica: 6 Pin, 8 Pin

Conexión de proceso: 1/2"-20UNF, M14x1.5, M18x1.5, G3/4 o Optional

Dimensiones



Orificio de Montaje

<p>Sellado plano</p>	D1	M22×1.5	M28×1.5	G3/4"	PT3/8"
	D2	Φ16.1	Φ18.3	Φ18.3	Φ10.3
	D3	Φ20.1	Φ26.1	Φ24.2	Φ14.9
	M	Φ23	Φ30	Φ21	Φ11
	A	11	12	12	14
	B	12	15	15	19
	C	40	35	35	40
<p>Sellado angulo 45°</p>	D1	M12×1.5	M14×1.5	1/2-20UNF	M18×1.5
	D2	Φ8	Φ8	Φ8	Φ10.1
	D3	Φ10.8	Φ12.5	Φ11.5	Φ16.1
	D4	Φ12.5	Φ14.5	Φ13.1	Φ20
	A	6	6	6	6.5
	B	9	9.5	9.5	10

Código de pedido TP - 123 - XX - X / XX - X - XXX - X - XXX

Tipo

Version Vaina Rígida
+ capilar flexible

Rango Presión

1= 100 Bar 5 = 700 Bar
2= 200 Bar 6 = 1000 Bar
3= 350 Bar 7 = 1400 Bar
4= 500 Bar 8 = 2000 Bar

Longitud Vaina rigida

3 = 3", 76mm
6 = 6", 150mm
9 = 9", 230mm
12 = 12.5", 320mm

Longitud Capilar

1 18" = 460 mm
2 30" = 760 mm

Salida

1= 1.5 mV/V
2= 2 mV/V
3= 2,5 mV/V
4= 3,33mV/V
5= 4-20 mA
6= 0-10Vdc
7= 0-5Vdc

Termopar

Sin termopar

Conexión Eléctrica

6 = Conector Bayoneta 6 Pin
8 = Conector Bayoneta 8 Pin

Rosca

1 = 1/2-20UNF 2 = M18×1.5
3 = M14×1.5 4 = Opccional

Distribuidor: