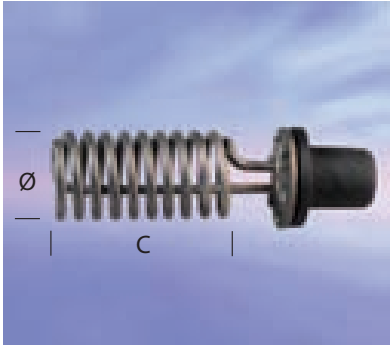
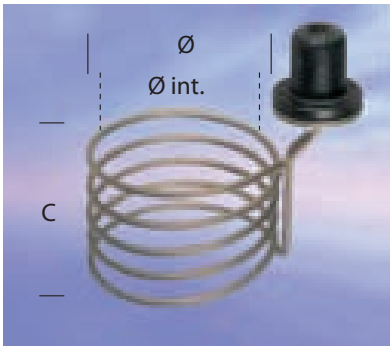


# Resistencias Tipo Copa para Fuel

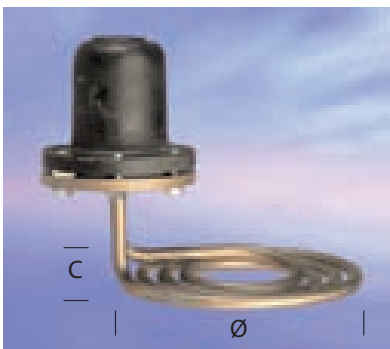
- 
- II 230 V
- Tipo: C



COPA RECTA 1/2" GAS						
L	C ZONA ACTIVA	Ø	Ø INTERIOR	WATIOS	W/CM <sup>2</sup>	CÓDIGO INOXIDABLE
240	135	73		1500	3,4	013C010
270	165	73		2000	4	013C011
330	225	73		3000	3	013C012

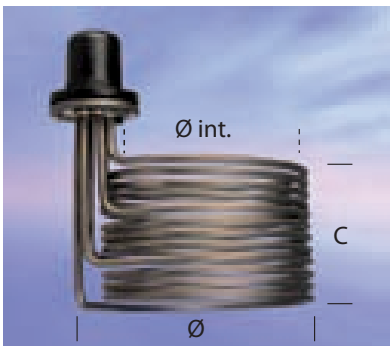


COPA DESPLAZADA 1/2" GAS						
L	C ZONA ACTIVA	Ø	Ø INTERIOR	WATIOS	W/CM <sup>2</sup>	CÓDIGO INOXIDABLE
210	100	120	95	1000	3,9	013C001
210	100	160	130	2000	3,6	013C002
260	150	205	175	3000	4	013C003
260	150	215	175	4500	3,4	013C004



COPA DESPLAZADA 1/2" GAS ESPIRAL PLANA						
L	C ZONA ACTIVA	Ø	Ø INTERIOR	WATIOS	W/CM <sup>2</sup>	CÓDIGO INOXIDABLE
135	35	130		1000	3,5	013C013
135	50	130		2000	3,6	013C014

- III 230 V / 400 V
- Tipo: C



COPA DESPLAZADA 1/2" GAS						
L	C ZONA ACTIVA	Ø	Ø INTERIOR	WATIOS	W/CM <sup>2</sup>	CÓDIGO INOXIDABLE
270	170	170	118	3000	3,2	013C302
260	160	245	190	6000	3,3	013C304
330	230	170	118	4500	3,8	013C303
344	173	338	280	9000	3,1	013C405