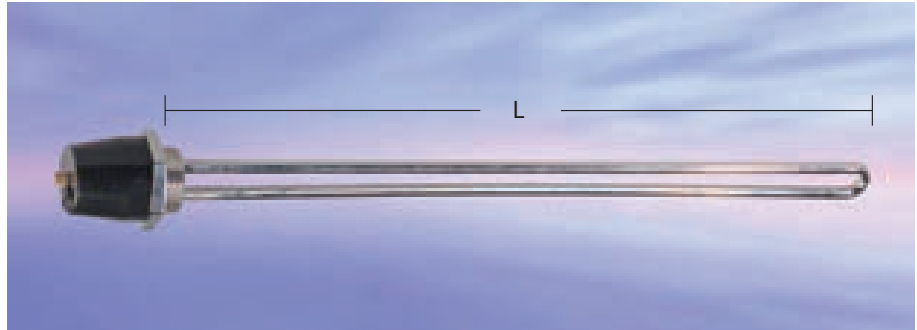


Resistencias Tapón Roscado Acoplamiento

- 1 Elemento
- Forma "U"
- II 230 V
- Tipo: NA



ROSCA 3/4" GAS				
L	WATIOS	W/CM ²	CÓDIGO	
			INOXIDABLE	COBRE
180	500	8,3	013NA001	013NA001C
260	750	7,5	013NA003	013NA003C
350	1000	7	013NA005	013NA005C

En estos calefactores la capucha de protección de bornes es opcional.

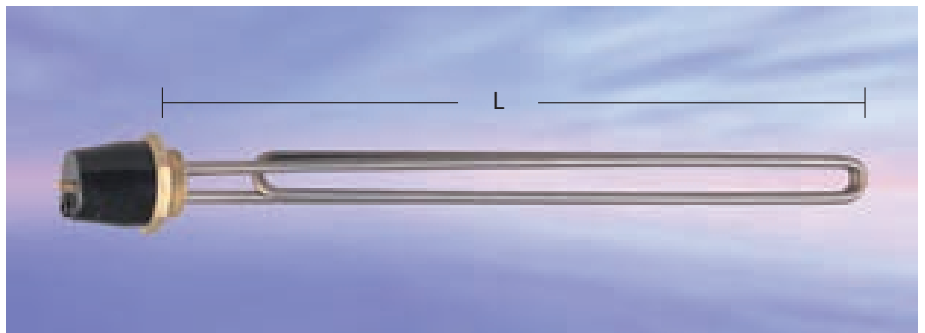
ROSCA 1" GAS				
L	WATIOS	W/CM ²	CÓDIGO	
			INOXIDABLE	COBRE
180	500	8,3	013NA101	013NA101C
260	750	7,5	013NA103	013NA013C
350	1000	7	013NA105	013NA105C
520	1500	6,6	013NA108	013NA108C

ROSCA 1 1/4" GAS				
L	WATIOS	W/CM ²	CÓDIGO	
			INOXIDABLE	COBRE
180	500	8,3	013NA002	013NA002C
260	750	7,5	013NA004	013NA004C
350	1000	7	013NA006	013NA006C
520	1500	6,6	013NA008	013NA008C
680	2000	6,5	013NA010	013NA010C

ROSCA 1 1/2" GAS			
L	WATIOS	W/CM ²	CÓDIGO
			COBRE
260	750	7,5	013NA104C

Resistencias Tapón Roscado de Acoplamiento

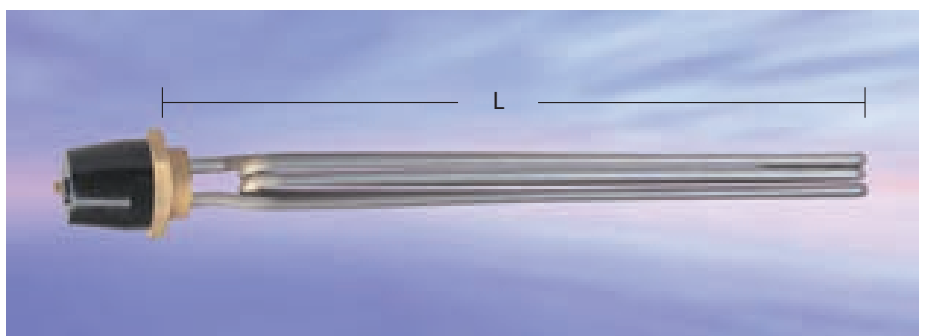
- 1 Elemento
- Forma "U"
- Doble Vuelta
- II 230 V
- Tipo: OV



ROSCA 1 1/4" GAS				
L	WATIOS	W/CM ²	CÓDIGO	
			INOXIDABLE	COBRE
1140	600	7,1	013OV001	
170	800	7	013OV003	013OV003C
235	400	2,2	013OV105	
235	1200	6,7	013OV005	013OV005C
345	900	3,1	013OV107	
345	1800	6,3	013OV007	013OV007C
445	2400	6,2	013OV009	013OV009C
505	1000	2,2	013OV111	
505	1500	3,4	013OV211	
505	3000	6,7	013OV011	013OV011C

ROSCA 1 1/2" GAS			
L	WATIOS	W/CM ²	CÓDIGO INOXIDABLE
235	400	2,2	013OV106

- 1 Elemento
- Forma "U"
- Triple Vuelta
- II 230 V
- Tipo: T



ROSCA 1 1/4" GAS			
L	WATIOS	W/CM ²	CÓDIGO INOXIDABLE
150	750	5	013T001
200	1000	4,4	013T003
250	1500	5,7	013T005
350	2000	4,5	013T007
450	2500	4,2	013T009
550	3000	4	013T011

ROSCA 2" GAS			
L	WATIOS	W/CM ²	CÓDIGO INOXIDABLE
250	2000	4,9	013OT108

Resistencias Tapón Roscado de Acoplamiento

- 3 Elementos
- Forma "U"
- III 230 V / 400 V
- Tipo: DP



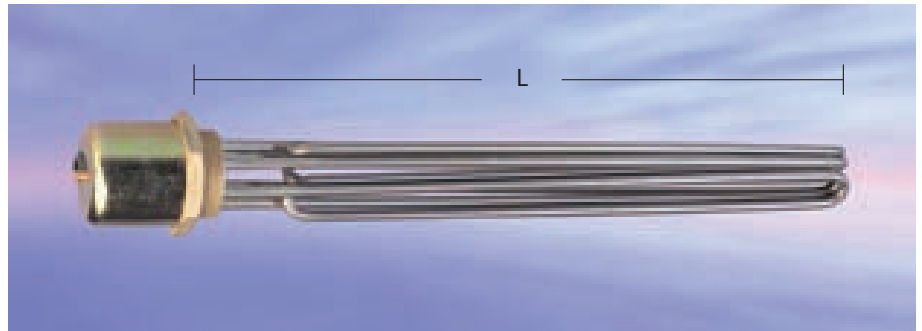
ROSCA 1 1/2" GAS				
L	WATIOS	W/CM ²	CÓDIGO	
			INOXIDABLE	COBRE
180	1500	8,3	013DP025	013DP025C
180	2000	9,5		013DP030C
260	2250	7,5		013DP026C
290	3000	8,4		013DP031C
315	6000	14,5		013DP032C
350	3000	7		013DP027C
415	1200	2,2	013DP021	
520	4500	6,6		013DP028C
632	2700	3,1	013DP022	
680	6000	6,5		013DP029C
956	3000	2,2	013DP023	
956	4500	3,4	013DP024	

ROSCA 2" GAS				
L	WATIOS	W/CM ²	CÓDIGO	
			INOXIDABLE	COBRE
180	1500	8,3	013DP001	013DP001C
260	2250	7,5	013DP003	013DP003C
350	3000	7	013DP005	013DP005C
520	4500	6,6	013DP007	013DP007C
680	6000	6,5	013DP009	013DP009C

ROSCA 2 1/2" GAS				
L	WATIOS	W/CM ²	CÓDIGO	
			INOXIDABLE	COBRE
180	1500	8,3	013DP002	013DP002C
260	2250	7,5		013DP004C
520	4500	6,6		013DP008C
680	6000	6,5		013DP010C

Resistencias Tapón Roscado de Acoplamiento

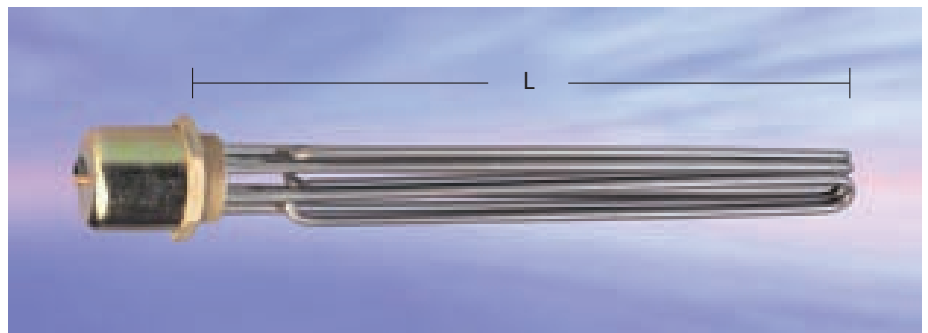
- 3 Elementos
- Forma "U"
- Doble Vuelta
- III 230 V / 400 V
- Tipo: ED



ROSCA 2" GAS				
L	WATIOS	W/CM ²	CÓDIGO	
			INOXIDABLE	COBRE
140	1800	7,1	013ED001	
170	2400	7	013ED003	013ED003C
235	1200	2,2	013ED105	
235	3600	6,7	013ED005	013ED005C
345	2700	3,1	013ED107	
345	5400	6,3	013ED007	013ED007C
445	7200	6,2	013ED009	013ED009C
505	3000	2,2	013ED110	
505	4500	3,4	013ED210	
505	9000	6,7	013ED010	013ED010C
680	12000	6,6		013ED012C
835	15000	6,6		013ED014C
990	18000	6,5		013ED016C

ROSCA 2 1/2" GAS				
L	WATIOS	W/CM ²	CÓDIGO	
			INOXIDABLE	COBRE
140	1800	7,1	013ED002	013ED002C
170	2400	7		013ED004C
235	1200	2,2	013ED106	
345	2700	3,1	013ED108	
345	5400	6,3	013ED008	013ED008C
445	7200	6,2	013ED109	013ED109C
505	3000	2,2	013ED111	
505	4500	3,4	013ED211	
505	9000	6,7	013ED011	013ED011C
680	12000	6,6		013ED013C
835	15000	6,6		013ED015C
990	18000	6,5		013ED017C

- 3 Elementos
- Forma "U"
- Triple Vuelta
- III 230 V / 400 V
- Tipo: ET



ROSCA 2 1/2" GAS			
L	WATIOS	W/CM ²	CÓDIGO
			COBRE
355	9000	6,7	013ET401C
465	12000	6,6	013ET402C
570	15000	6,6	013ET402C
680	18000	6,5	013ET404C